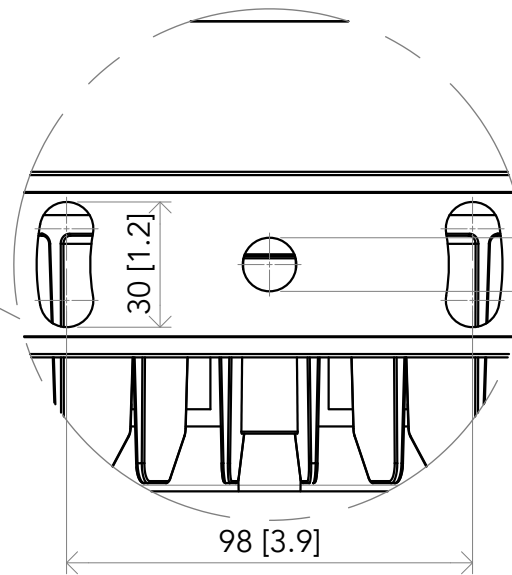
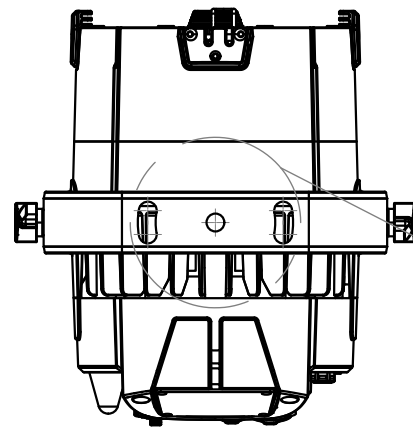
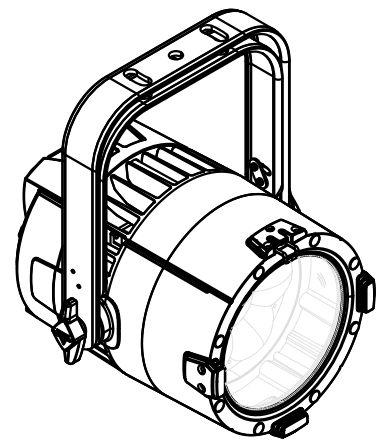


All dimensions are in mm / in
 Le misure sono espresse in mm / in

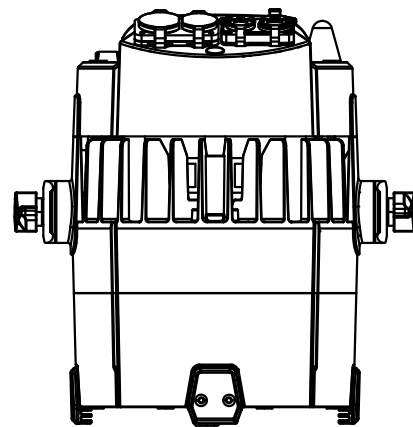
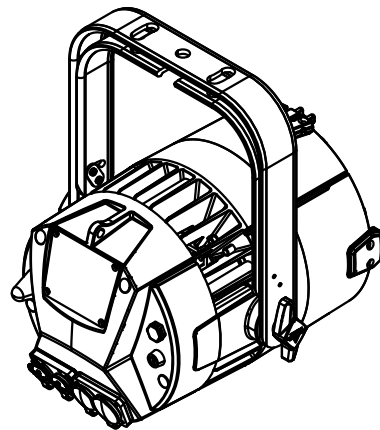
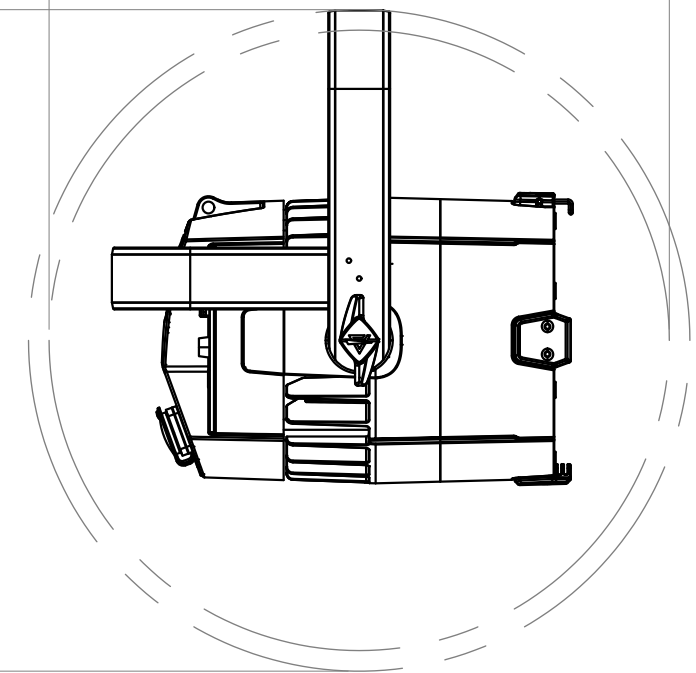
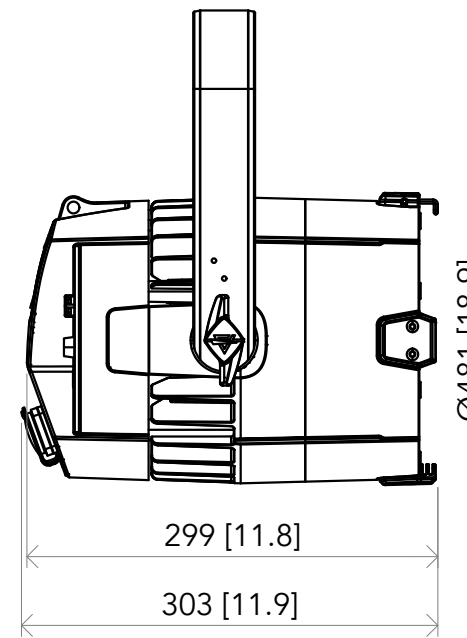
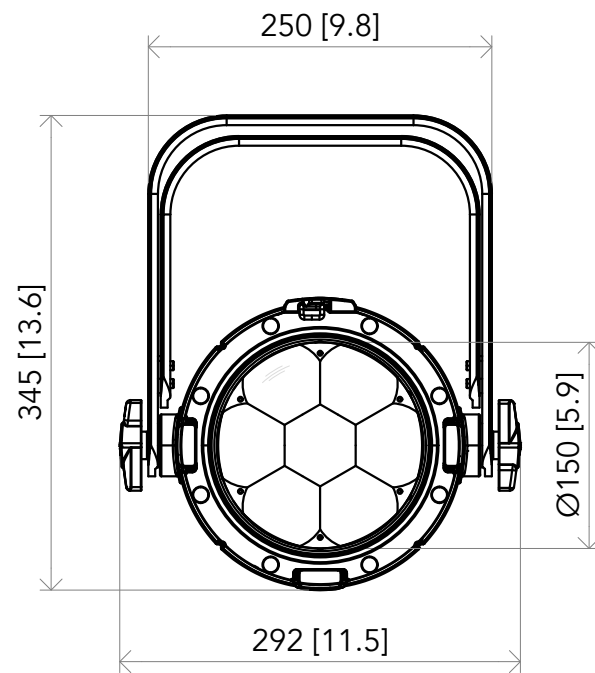
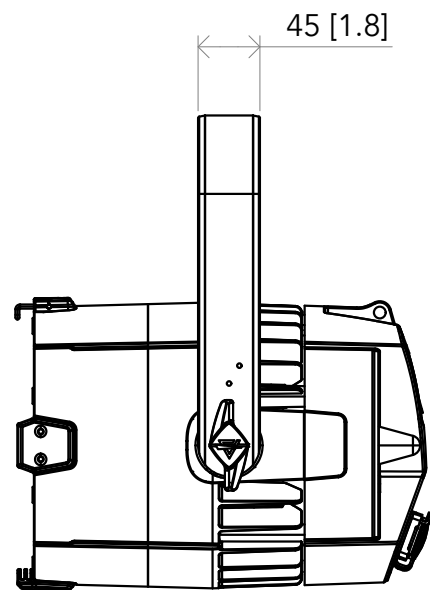
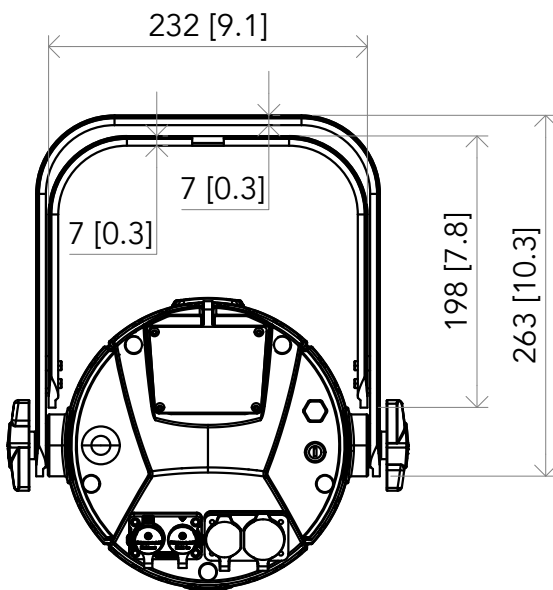



Ø13 [0.5]

30 [1.2]

98 [3.9]

Ø451 [17.8]



| | | | |
|--|-----------------------------------|---|----------------|
|  | | Drawing number Disegno numero | |
| Title Titolo JETPAR7ZIP | | Draw description Descrizione disegno | |
| Date Date 27-03-2023 | Revision N. Versione N° 001 | Sheet Foglio 01 | of di 01 |
| Checked Controllato | | | |
| Duplication of this drawing, either full or in part, is strictly prohibited without prior written authorization of Music&Lights Questo disegno non può essere copiato, riprodotto, mostrato a terzi senza autorizzazione della Music&Lights | | | |