

Astra Hybrid330

330W hybridná pohyblivá hlava s 3,5-52° zoomom a lineárnym CMY
OBJEDNACÍ KÓD: **ASTRAHYB330**



Astra Hybrid330 je hybridná pohyblivá hlava s LED, ktorá sa môže pochváliť výnimočným výkonom vzhľadom na svoje kompaktné rozmery a vytvára množstvo úchvatných vizuálnych efektov.

Jeho optický systém ponúka lineárny rozsah od 3,5° do 52° a je vybavený veľkým 140 mm predným objektívom. Táto jedinečná kombinácia umožňuje intenzívny lúč a homogénne bodové svetlo, ktoré poskytuje výnimočný svetelný tok a prekonáva rovnomernosť ponúkanú oblúkovými výbojkami v tejto kategórii.

Komplexná výbava modelu Astra Hybrid330 z a h f ň a množstvo funkcií. Patria medzi ne vzdušné efekty s hustým paralelným lúčom a ostrými projekčnými textúrami, vzorové efekty, lineárne CMY, tri farebné kolieska, animačné koliesko, dvojité prekrývajúce sa prizmy, frost a dve gobo kolieska.

HLAVNÉ FUNKCIE

- 330W LED hybridné pohyblivé svetlo
- Rozsah priblíženia od 3,5° do 52°
- Kompletné funkcie s lineárnou CMY, animačným kolieskom, dvoma gobosmi, tromi farbami, dvoma hranolmi a mrazom

TECHNICKÁ ŠPECIFIKÁCIA

ZDROJ SVETLA

- Zdroj: 330 W vysoko výkonná biela LED
- CCT: 7.000
- Svetelný tok: (3,5°) 8'158 lm - (52°) 11'684 lm
- Lux: (3,5°) 97'996 lx - (52°) 1'566 lx @5 m full
- Životnosť zdroja: > 30 000 h

OPTIKA

- Priblíženie: 3,5° - 52° motorizovaný lineárny zoom
- Priemer objektívu: 140 mm
- Typ objektívu: HD antireflexné šošovky s achromatickou vrstvou
- Zameranie: motorizované

FAREBNÝ SYSTÉM

- Miešanie farieb: Systém farieb CMY na 3 postupne blednúcich farebných kolieskach
- CCT: na kolese 2 400 K a 3 200 K
- Farebné koleso: 9 dichroických filtrov na 3 nezávislých farebných kolieskach
- Farebné koleso: farebné filtre s vysokým CRI

DYNAMICKÉ EFEKTY

- Rozlíšenie kontroly: 16-bitový stmievač
- Animačné koliesko: animačné koliesko s otáčaním doprava a doľava
- Rotačné góby: 8 rotačných góbov + otvorené, vymeniteľné, indexovanie
- Veľkosť goba: vonkajšia: 20 mm - obrázok: 16 mm - hrúbka: do 3 mm
- Pevné gobosy: 11 pevných gobosov + otvorené
- FX generátor: 2 hranoly sa prekrývajú pre veľkolepé letecké efekty
- Kruhovú prizma: 8 f s obojsmerným otáčaním, indexovanie
- Lineárna prizma: 6 f s obojsmerným otáčaním, indexovanie
- Frsot: lineárny filter 0 - 100 % mrazu

TELO

- Hardvér na palube: zásuvky pre rýchlopínacie držiaky Omega (svorka nie je súčasťou dodávky)
- Uhol natočenia: 540°
- Uhol sklonu: 270°
- Rozlíšenie otáčania/nakláňania: bit 8 / 16 bitov
- Spätná väzba: automatická zmena polohy po náhodnom pohybe
- Telo: hliníková konštrukcia s vysoko odolným polykarbonátovým krytom
- Farba karosérie: RAL 9004

PRÍSLUŠENSTVO

- FCLASTRAP400 Flight case for 3 pcs of ASTRAPROFILE400
- AHYB330BAG1U Empty ABS case for 1 pc of ASTRAHYB330
- OS24 Quick-lock omega bracket.
- C6002B Slim aluminum clamp, 200kg loading, 48-51mm tubes, M10 bolt, Black
- RSR1235B Steel security cable for hanging bodies, inox steel shackle
- 9533FXWL03 Ass. 3x2.5mm TH07 cable, SHUKO plug, MENAC3FXW socket, L.3m
- 9513FXWL03 Ass. 3x2.5mm TH07 cable, 16A 3p 230V CEE plug, MENAC3FXW socket, L.3 m
- 958225L03 3x2.5mm TH07 Cable, 16A 3p PwCon MXW, 16A 3p PwCon FXW, L. 3m

CONTROL

- Protokoly: DMX512, RDM, Art-Net, sACN, W-DMX
- Kanály DMX: 29 kanálov
- Bezdrôtové ovládanie: súčasťou balenia, LumenRadio Timo Fx DMX/RDM kompatibilný s CRMX (Lumen Radio) aj W-DMX (Wireless DMX)
- RDM: RDM pre vzdialené monitorovanie a nastavenia
- Zobrazenie: Farebný LCD displej s vysokým rozlíšením a automatickým preklápaním
- Aktualizácia firmvéru: áno, cez USB - rozhranie DMX (UPBOX2) nie je súčasťou dodávky alebo cez USB pen disk
- Ostatné: Ethernetový prechod v prípade poruchy PSU alebo hlavnej dosky plošných spojov

ELEKTRONIKA

- Stmievač: lineárny elektronický stmievač 0 ~ 100 %
- Krivky stmievania: k dispozícii sú 4 voliteľné režimy stmievania
- Stroboskop / uzávierka: 1 - 30 Hz, elektronická
- Batéria displeja: záložná batéria so samonabíjaním
- Prevádzková teplota: -10° ~ +45°
- Ovládanie LED: frekvencia bez blikania s nastaviteľnou PWM
- Voliteľná PWM: 600 ~ 50 000 Hz

ELEKTRICKÉ

- Sieťové napájanie: 100-240V - 50/60Hz (max. rozsah: 90- 264V - 50/60Hz)
- Maximálna spotreba energie: 517 W
- Výstup (pri 230 V): 4 jednotky na jednom napájacom vedení
- Účinník: > 0,98

FYZICKÉ

- Stupeň krytia IP: 20
- Chladienie: kombinácia chladiaceho systému s tepelnými trubicami a tichého ventilátora
- Zavesenie a upevnenie: ľubovoľná poloha s rýchlopínacími konzolami omega
- Zámok otáčania/naklápania: na prepravu a údržbu
- Pripojenie signálu: Konektory Amphenol XLR 5p IN/OUT
- Dátové pripojenie: Neutrik Art-Net RJ45 IN/OUT
- Pripojenie napájania: Konektory Neutrik powerCON TRUE1 IN/OUT
- Rozmery (ŠxVxH): 411x638x244 mm
- Hmotnosť: 21,6 kg

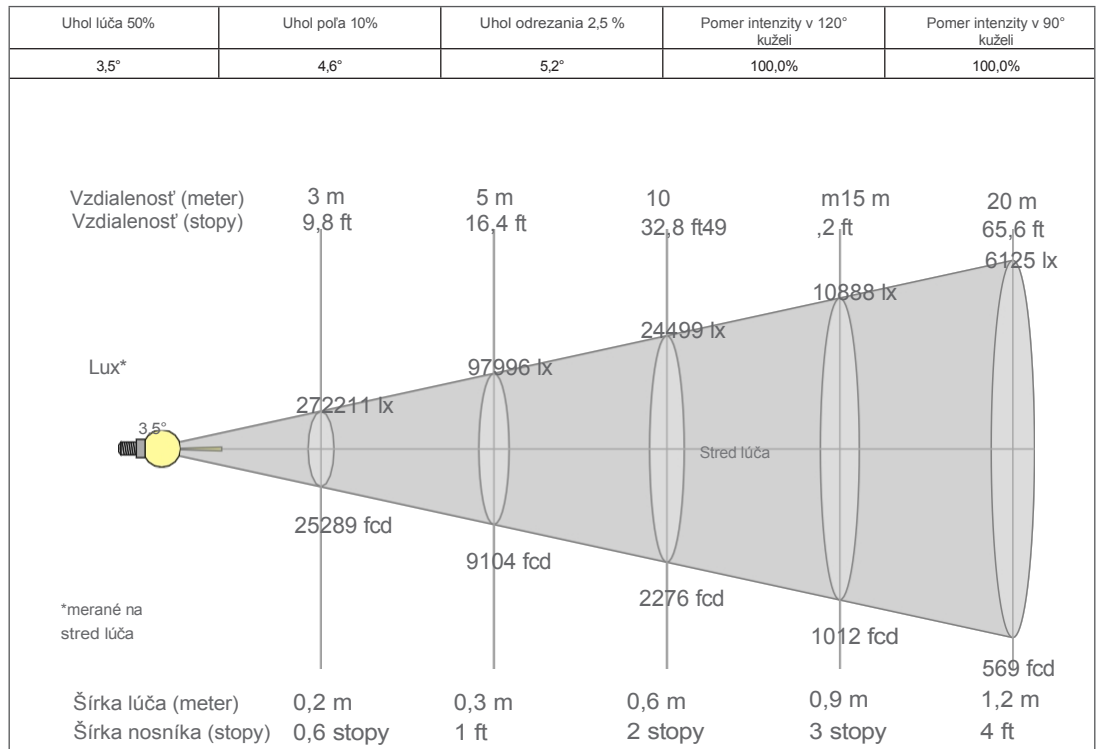
CERTIFIKÁCIE / SCHVÁLENIA

- Certifikáty / schválenia: CE, UKCA, RCM, cTUVus, FCC

- TOUR53415L03 Dmx cable HC5340. CANC5MXX XLR 5p->CANC5FX XLR (f) 5p, L.3m
- WSBBF1G5 BlackBox F-1 G5 transmitter, 2,45GHz & 5.2/5,8 GHz, DMX/RDM, 512Ch
- WSBBF1G6 BlackBox F-1 G6 transrec, 512ch, 2.45GHz, DMX&RDM, Bluetooth, G3, G4, G4S, G5, CRMX
- WSBBR512G5 BlackBox R-512 G5 receiver 512Ch, 2.45GHz & 5.8GHz, DMX/RDM optional
- WSBBR512G6 BlackBox R-512 G6 receiver 512Ch, 2.45GHz, DMX&RDM, Bluetooth, G3, G4, G4S, G5, CRMX
- LRAURORA Single Universe DMX/RDM transceiver with WiFi and Bluetooth
- LRLUNA Single Universe DMX transceiver with Bluetooth
- UPBOX2P5 Firmware uploader kit, USB IN, 5-pin XLR DMX OUT

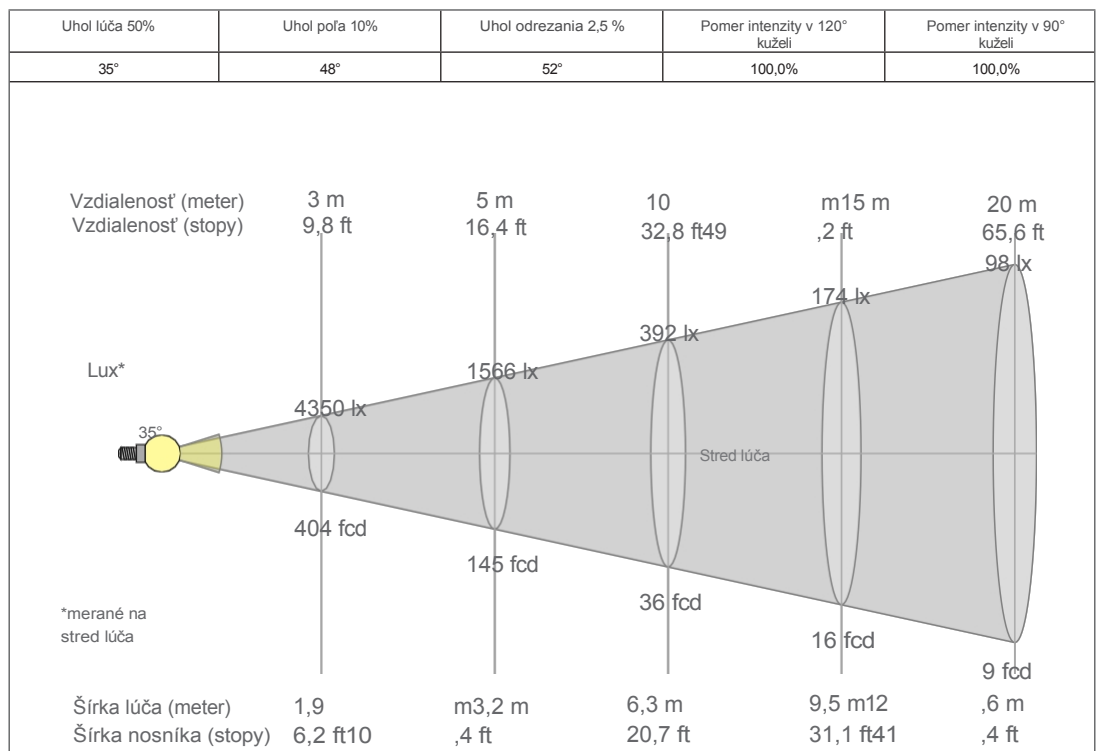
PREDVOL'BA FULL ON

Uhol lúča 50 %: 3,5°

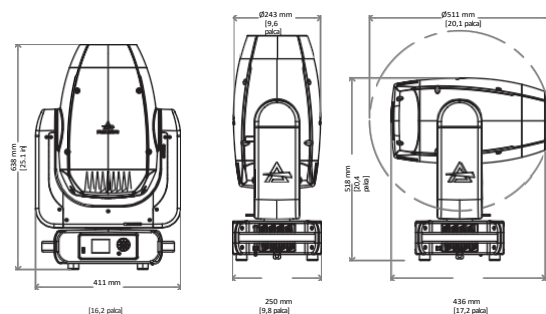


PREDVOL'BA FULL ON

Uhol lúča 50 %: 52°



TECHNICKÉ VÝKRESY



CERTIFIKÁCIE / SCHVÁLENIA



Conforms to UL STD. 1573
Certifikované podľa normy CSA
STD: C22.2 NO. 166

Navštívte našu
webovú stránku, kde
nájdete špecifikácie a
technické dokumenty

